

VI462113
Индукционная варочная панель
серии Varigo 400
Рама из нержавеющей стали
Ширина 60 см

Возможность объединения прямоугольных конфорок в зону flex. Свободное размещение посуды внутри комбинированных зон нагрева с автоматическим расширением до 30 см
Сенсор жарки для контроля температуры сковороды
Простое управление всеми функциями с помощью двухцветного дисплея
Переключатели из массивной нержавеющей стали
Высококачественная обработка: рама из 3 мм нержавеющей стали
Для установки внакладку или заподлицо
Прекрасно сочетается с другими приборами серии Varigo 400

Зоны нагрева

2 индукционные зоны нагрева flex, каждая 19x23 см (2200 Вт, с функцией booster 3700 Вт), совмещенные вместе 38x23 см (3300 Вт, с функцией booster 3700 Вт), с автоматическим расширением до 38x32 см (3300 Вт, с функцией booster 3700 Вт).
2 комбинируемые индукционные конфорки 19x23 см (2200 Вт, с функцией Booster 3700 Вт), при совмещении 38x23 см (3300 Вт, с функцией Booster 3700 Вт).

Управление

Светящиеся кольца переключателей. Маркировка зон нагрева и уровней мощности.
Электронное управление мощностью до 12 ступеней (1...12) ступеней. Удобное управление с помощью двухцветного дисплея (белый/оранжевый).

Особенности

Функция прямоугольных зон нагрева. Сенсор жарки.
Функция Booster
Функция Stopwatch.
Краткосрочный таймер
Меню настройки
Регулировка мощности варочной панели.
Управление вытяжкой через варочную панель (вытяжка должна быть совместима с варочной панелью).
Встроенный WiFi модуль для удаленного управления прибором с помощью смартфона (с помощью приложения Home Connect).
Доступность функций Home Connect зависит от доступности приложения в Вашей стране. Приложение Home Connect доступно не во всех странах. Более подробная информация на сайте www.home-connect.com.

Безопасность

Индикатор включения
Распознавание наличия посуды
Индикация остаточного тепла
Защита на время отпуска

Рекомендации по монтажу

В зависимости от типа установки (внакладку или заподлицо) конкретное положение выреза и мест ручек может различаться. Горизонтальное расположение ручек управления может быть подобрано под определенные зоны нагрева. Если толщина панели более 23 мм, обратитесь к схеме "Установка ручки управления" (должно быть углубление на панели). При комбинированной установке приборами серии Varigo 400 рекомендуется заказывать соединительную планку VA420. Тип соединительной планки

Основные характеристики

Обозначение модели/ассортиментная группа
Керамические зоны нагрева

Тип конструкции
Встроенный

Источник энергии
Электро

Количество конфорок для одновременного использования
4

Управляющие элементы

Размеры ниши для встраивания (мм)
57 x 568-570 x 491-493

Ширина (мм)
590

Размеры прибора (мм)
57 x 590 x 520

Размеры прибора в упаковке (мм) (ВхШхГ)
123 x 875 x 610

Вес нетто (кг)
17,167

Вес брутто (кг)
18,7

Индикатор остаточного тепла
Отдельный

Расположение панели управления
Внешнее управление

Вид управления
Сенсорный

Осн. материал поверхности
Стеклокерамика

Цвет верхней поверхности
нержавеющая сталь, черный

Цвет рамы
нержавеющая сталь

Сертификат соответствия
AENOR, CE

Длина сетевого кабеля (см)
150

EAN-код
4242006289812

Параметры потребления и подключения

Мощность подключения к электроэнергии (Вт)
7400

Мощность подключения к газу (Вт)
2*16

Предохранители (А)
2*16

Напряжение (В)
220-240

Частота (Гц)
50; 60

Изготовлено 2020-09-08

Страница 1

Если рабочая поверхность тонкая, её необходимо укрепить. Необходимо учитывать вес прибора и дополнительную нагрузку.
Дополнительные рекомендации для установки заподлицо:
Установка возможна в столешницу, сделанную из камня, синтетического материала или массива дерева. Необходимо учитывать нагрев и водостойкость. По поводу других материалов проконсультируйтесь со специалистом.
Вырез должен быть сплошным. Общая ширина может изменяться в пределах допустимых отклонений и в зависимости от выреза столешницы. При установке нескольких приборов в отдельные ниши необходимо учесть зазор между ними 50 мм. На панели должна использоваться посуда пригодная для индукции. Сковорода WOK WP 400 001 не может использоваться на этом приборе. Крепление прибора к столешнице производится сверху
Вес прибора: ок. 17.

Подключение

Мощность подключения 7.4 кВт. Электрический кабель без вилки длиной 1.5 м

Потребляемая мощность в режиме ожидания/выключенного дисплея 0.5 Вт.

Потребляемая мощность в режиме ожидания/сети 1.7 Вт.

Для отключения WiFi модуля обратитесь к руководству пользователя.

GAGGENAU

VI462113

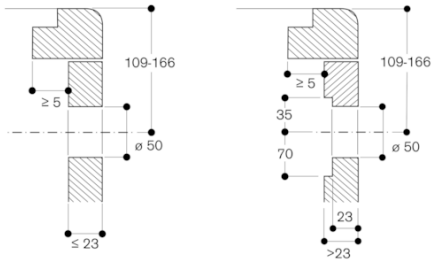
Индукционная варочная панель
серии Vario 400

Рама из нержавеющей стали
Ширина 60 см

Изготовлено 2020-09-08

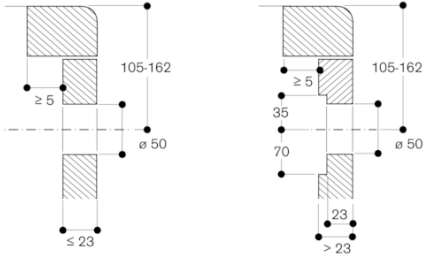
Страница 2

Монтаж регулятора, установка на
одном уровне со столешницей

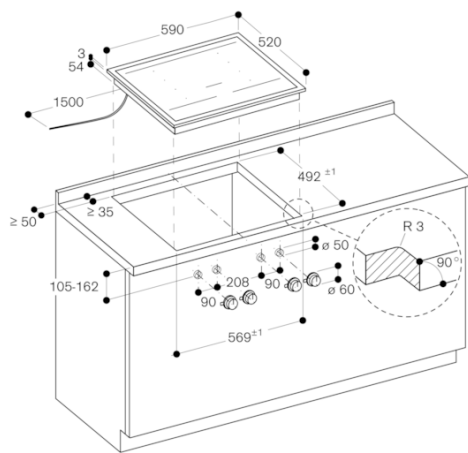


Размеры в мм

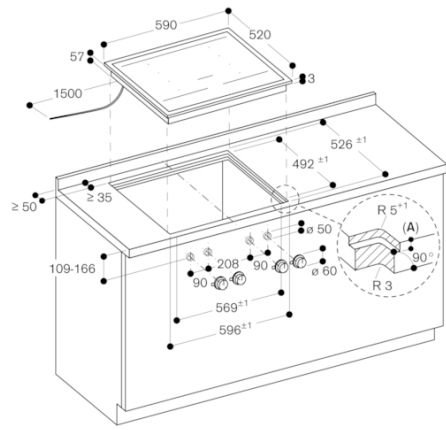
Монтаж регулятора, монтаж на поверхности



Размеры в мм



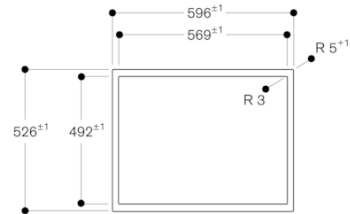
размеры в мм



A: 3,5^{0,5}

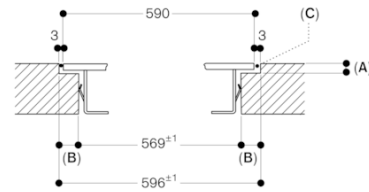
Размеры в мм

Вид сверху



Размеры в мм

Продольный разрез



A: 3,5^{0,5}

B: 13,5

C: Заполнение силиконом

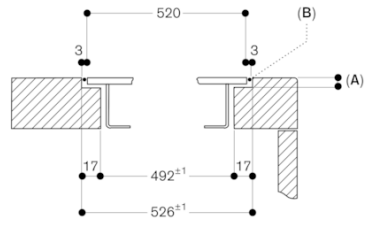
Размеры в мм

GAGGENAU

VI462113
Индукционная варочная панель
серии Varig 400
Рама из нержавеющей стали
Ширина 60 см

Изготовлено 2020-09-08
Страница 3

Поперечный разрез



A: 3,5^{±0,5}
B: Заполнение силиконом

Размеры в мм