



CX492111
Индукционная варочная панель с зоной нагрева по всей площади
Черная стеклокерамика
Рама из нержавеющей стали
Ширина 90 см

Варианты цветового исполнения

CX492111
Черная стеклокерамика
Рама из нержавеющей стали

Специальные принадлежности

CA060300
Сенсор приготовления для контроля температуры кастрюли
GN232110
GN232230
Теппан

Одна большая зона нагрева
Свободное размещение посуды для приготовления любого размера и формы в любом месте варочной поверхности
Может использоваться посуда любого размера и формы
Интуитивное управление всеми функциями посредством сенсорного TFT-дисплея
Сенсор нагрева для контроля температуры кастрюли
Функция профессионального приготовления
Максимальная мощность при использовании крупной посуды до 4,4 кВт
Высококачественная обработка: рама из 3 мм нержавеющей стали
Для установки внакладку или заподлицо
Прекрасно сочетается с другими приборами серии Vario 400

Зоны нагрева

Единая зона нагрева площадью 3200 см²
Одновременная работа с 6 кастрюлями или сковородами

Управление

Цветной сенсорный TFT-дисплей с указаниями по обслуживанию.
Электронное управление мощностью до 17 ступеней мощности ступеней.

Особенности

Сенсор приготовления
Функция профессионального приготовления.
Динамический режим
Функция теппан яки
Функция Booster для кастрюль.
Функция Booster для сковород.
Функция поддержания в теплом состоянии.
Индивидуальное распознавание наличия посуды.
Таймер для каждой зоны нагрева
Функция Stopwatch.
Краткосрочный таймер
Кнопка для вызова информации с указаниями по обслуживанию.
Регулировка мощности варочной панели.
Управление вытяжкой через варочную панель (вытяжка должна быть совместима с варочной панелью).
Встроенный WiFi модуль для удаленного управления прибором с помощью смартфона (с помощью приложения Home Connect).
Доступность функций Home Connect зависит от доступности приложения в Вашей стране. Приложение Home Connect доступно не во всех странах.
Более подробная информация на сайте www.home-connect.com.

Безопасность

Главный выключатель.
Индикаторы остаточного тепла для каждой конфорки
Защита от детей.
Защита на время отпуска
Пауза

Рекомендации по монтажу

В зависимости от способа установки (в накладку на столешницу или заподлицо, с крышкой или без) расположение ниши и положение переключателей может варьироваться.

При комбинировании с другими Vario-приборами се
заказывать с
VA420. Тип со
зависит от варианта монтажа приборов.

Основные характеристики

Обозначение модели/ассортиментная группа
Керамические зоны нагрева

Тип конструкции
Встроенный

Источник энергии
Электро

Количество конфорок для одновременного использования
6

Управляющие элементы

Размеры ниши для встра. (мм)
65 x 887-887 x 492-492

Ширина (мм)
908

Размеры прибора (мм)
65 x 908 x 520

Размеры прибора в упаковке (мм) (ВхШхГ)
152 x 1081 x 636

Вес нетто (кг)
31,323

Вес брутто (кг)
33,5

Индикатор остаточного тепла
Отдельный

Расположение панели управления
Спереди

Вид управления

Осн. материал поверхности

Цвет верхней поверхности
нержавеющая сталь, черный

Цвет рам

нержавеющая сталь

Сертификат соответствия
AENOR, CE

Длина сетевого кабеля (см)
150

EAN-код
4242006294816

Параметры потребления и подключения

Мощность подключения к электроэнергии (Вт)
7400

Мощность подключения к газу (Вт)

Предохранители (А)

Напряжение (В)
220-240

Частота (Гц)
50-60

Изготовлено 2020-10-10

Страница 1

Дополнительные рекомендации для установки заподлицо:

Установка возможна в столешницу, сделанную из камня, синтетического материала или массива дерева.
Необходимо учитывать нагрев и водостойкость. По поводу других материалов проконсультируйтесь со специалистом.

Вырез должен быть сплошным.
Общая ширина может изменяться в пределах допустимых отклонений и в зависимости от выреза столешницы.
При установке нескольких приборов в отдельные ниши необходимо учесть зазор между ними 50 мм.
На панели должна использоваться посуда пригодная для индукции.
Сковорода WOK WP 400 001 не может использоваться на этом приборе.
Крепление прибора к столешнице производится сверху
Вес прибора: ок. 31.

Подключение

Мощность подключения 7.4 кВт.
Электрический кабель без вилки длиной 1.5 м
Потребляемая мощность в режиме ожидания/выключенного дисплея 0.5 Вт.
Потребляемая мощность в режиме ожидания/сети 2 Вт.
Для отключения WiFi модуля обратитесь к руководству пользователя.

GAGGENAU

СХ492111

Индукционная варочная панель с зоной нагрева по всей площади

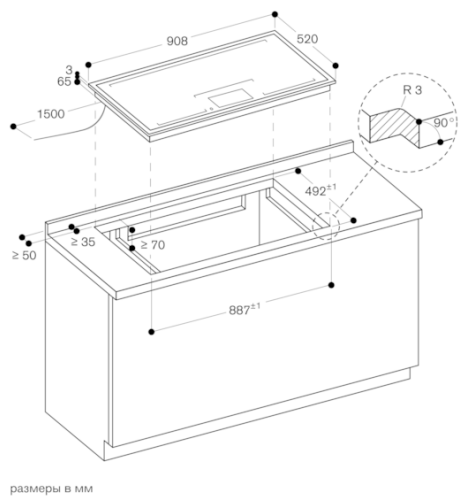
Черная стеклокерамика

Рама из нержавеющей стали

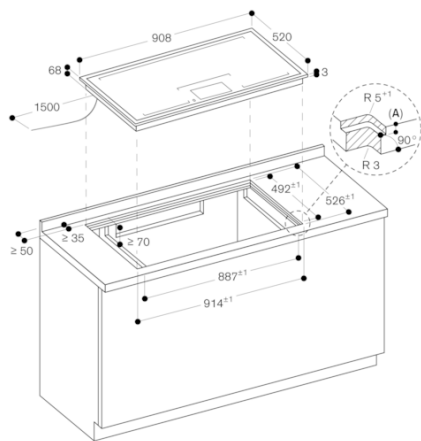
Ширина 90 см

Изготовлено 2020-10-10

Страница 2



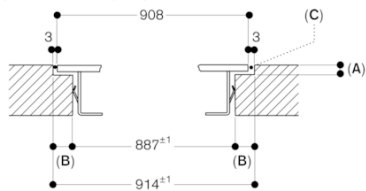
размеры в мм



A: 3,5^{0,5}

Размеры в мм

Продольный разрез



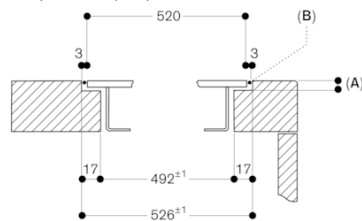
A: 3,5^{0,5}

B: 13,5

C: Заполнение силиконом

Размеры в мм

Поперечный разрез

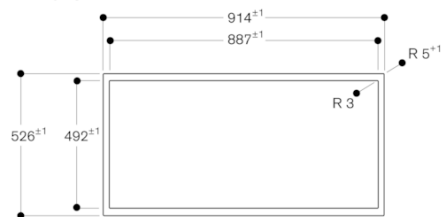


A: 3,5^{0,5}

B: Заполнение силиконом

Размеры в мм

Вид сверху



Размеры в мм