

V482113
Индукционная варочная панель
серии Varigo 400
Рама из нержавеющей стали
Ширина 80 см

Возможность объединения прямоугольных конфорок в зону flex. Свободное размещение посуды внутри совмещенных зон нагрева с автоматическим расширением до 32 см в ширину
Сенсор жарки для контроля температуры сковороды
Простое управление всеми функциями с помощью двухцветного дисплея
Переключатели из массивной нержавеющей стали
Высококачественная обработка: рама из 3 мм нержавеющей стали
Для установки внакладку или заподлицо
Прекрасно сочетается с другими приборами серии Varigo 400

Зоны нагрева
2 зоны нагрева с функцией flex 19x23 см (2200 W, с функцией booster 3700 W), при совмещении 38x23 см (3300 W, с функцией booster 3700 W), с автоматическим расширением до 30x32 см (3300 W, с функцией booster 3700 W).

Управление
Светящиеся кольца переключателей. Маркировка зон нагрева и уровней мощности.
Электронное управление мощностью до 12 rakâpes (1...12) ступеней. Удобное управление с помощью двухцветного дисплея (белый/оранжевый).

Особенности
Функция прямоугольных зон нагрева. Сенсор жарки.
Функция Booster
Функция Stopwatch.
Краткосрочный таймер
Меню настройки
Управление вытяжкой через варочную панель (вытяжка должна быть совместима с варочной панелью).
Встроенный WiFi модуль для удаленного управления прибором с помощью смартфона (с помощью приложения Home Connect).
Доступность функций Home Connect зависит от доступности приложения в Вашей стране. Приложение Home Connect доступно не во всех странах. Более подробная информация на сайте www.home-connect.com.

Безопасность
Защита на время отпуска

Рекомендации по монтажу
В зависимости от типа установки (внакладку или заподлицо) конкретное положение выреза и мест ручек может различаться. Горизонтальное расположение ручек управления может быть подобрано под определенные зоны нагрева. Если толщина панели более 23 мм, обратитесь к схеме "Установка ручки управления" (должно быть углубление на задней панели).
При комбинировании с другими Varigo-приборами серии 400 необходимо заказывать соединительную планку VA420. Тип соединительной планки зависит от варианта монтажа приборов.
Если рабочая поверхность тонкая, её необходимо укрепить. Необходимо учитывать вес прибора и дополнительную нагрузку.
Дополнительные рекомендации по установке загляните в руководство пользователя.

Основные характеристики
Обозначение модели/
ассортиментная группа
Керамические зоны нагрева
Тип конструкции
Встроенный
Источник энергии
Электро
Количество конфорок для
одновременного использования
4
Управляющие элементы
Размеры ниши для встраивания (мм)
57 x 783-785 x 491-493
Ширина (мм)
804
Размеры прибора (мм)
57 x 804 x 520
Размеры прибора в упаковке (мм)
(ВxШxГ)
130 x 1070 x 610
Вес нетто (кг)
19,774
Вес брутто (кг)
21,8
Индикатор остаточного тепла
Отдельный
Расположение панели управления
Внешнее управление
Вид управления
Осн. материал поверхности
Стеклокерамика
Цвет верхней поверхности
нержавеющая сталь, черный
Цвет рам
нержавеющая сталь
Сертификат соответствия
AENOR, CE
Длина сетевого кабеля (см)
150
EAN-код
4242006285128

Параметры потребления и подключения
Мощность подключения к электроэнергии (Вт)
7400
Мощность подключения к газу (Вт)
Преобразователи (А)
2* 16
Напряжение (В)
220-240
Частота (Гц)
50; 60

Изготовлено 2020-09-08
Страница 1

Установка возможна в столешницу, сделанную из камня, синтетического материала или массива дерева. Необходимо учитывать нагрев и водостойкость. По поводу других материалов проконсультируйтесь со специалистом.
Вырез должен быть сплошным. Общая ширина может изменяться в пределах допустимых отклонений и в зависимости от выреза столешницы. При установке нескольких приборов в отдельные ниши необходимо учесть зазор между ними 50 мм. На панели должна использоваться посуда пригодная для индукции. Сковорода WOK WP 400 001 не может использоваться на этом приборе. Крепление прибора к столешнице производится сверху
Вес прибора: ок. 20.

Подключение
Мощность подключения 7.4 кВт. Электрический кабель без вилки длиной 1.5 м
Потребляемая мощность в режиме ожидания/выключенного дисплея 0.5 Вт.
Потребляемая мощность в режиме ожидания/сети 1.7 Вт.
Для отключения WiFi модуля обратитесь к руководству пользователя.

Варианты цветового исполнения
V482113
Рама из нержавеющей стали
Ширина 80 см

Специальные принадлежности
GP900001
GP900002
Сковорода из нержавеющей стали
GP900003
Сковорода из нержавеющей стали
GP900004
Сковорода из нержавеющей стали

Принадлежности для установки
VA420000
Соединительная панель для комбинирования приборов Varigo-серии 400 на одном уровне со столешницей
VA420010
Соединительная панель для комбинирования без крышки приборов Varigo-серии 400 внакладку на столешницу

VI482113

Индукционная варочная панель
серии Vario 400

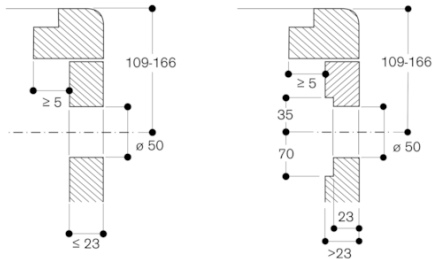
Рама из нержавеющей стали

Ширина 80 см

Изготовлено 2020-09-08

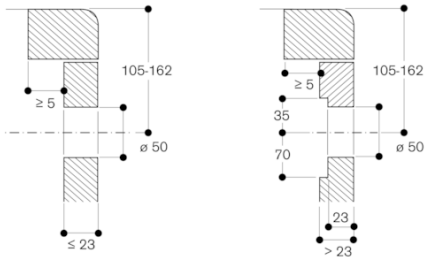
Страница 2

Монтаж регулятора, установка на
одном уровне со столешницей

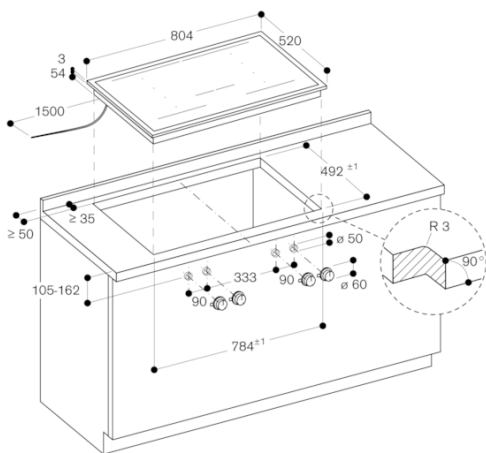


Размеры в мм

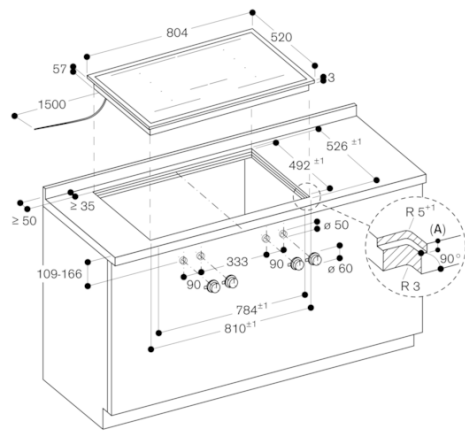
Монтаж регулятора, монтаж на поверхности



Размеры в мм



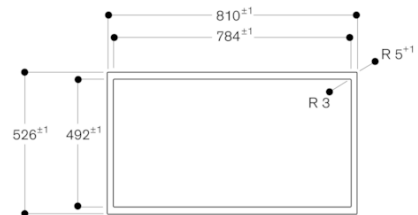
размеры в мм



A: 3,5^{±0,5}

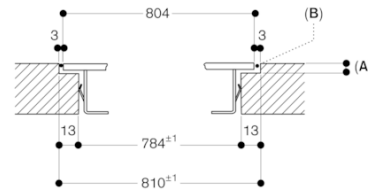
Размеры в мм

Вид сверху



Размеры в мм

Продольный разрез



A: 3,5^{±0,5}

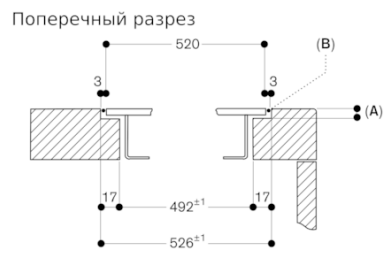
B: Заполнение силиконом

Размеры в мм

GAGGENAU

VI482113
Индукционная варочная панель
серии Varig 400
Рама из нержавеющей стали
Ширина 80 см

Изготовлено 2020-09-08
Страница 3



A: 3,5^{0,5}
B: Заполнение силиконом
Размеры в мм